



## Ervaring

Daylight Led Displays en lichtkranten worden gebruikt op:

- Festivals: Nijmeegse Vierdaagsefeesten (NL), Rock Werchter (B), Pukkelpop (B), Marktrock Leuven (B), Pinkpop (NL), Parkpop (NL), Koninginnedag (NL)
- Beurzen: Agfa-Gevaert/Drupa (D), Atag/Batibouw (B), Suzuki/Autosalon (B)
- Mode: Chanel (Parijs), Dries Van Noten (Antwerpen-Hong Kong-Tokyo),
- Bedrijfsfeesten: Umicore (B), KBC (B), Centea (B)
- Concerten: boventiteling Philip Glass (B) –uitgezonden op VRT-Canvas
- Jumpings: Europ Horse voor proefsporing en uitslagen(B)
- Theater: boventiteling VRO-productie "Frankenstein" van Gruber
- Kunstprojecten: Looking Glass (B), Honoré Do (B)
- Showevents: Walt Disney On Ice (B), Jaar 2000 aftelklok (B), Nieuwjaarswensen Stad Antwerpen 2005 (B)
- Lichtreclame: BBL/ING bank (B), Douwe Egberts (B), Mercedes-Benz(B)
- Partys: I love Techno (B-Gent), Pay&Go Groove City (B), Donna's Dansfolie (B)
- Sportwedstrijden: Red Bull BMX Awards (B), 24 uur van Zolder(B)

## Uitgebreid gamma Led Displays van verschillende afmetingen

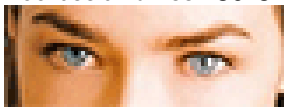
We hebben een zeer uitgebreid gamma Led Displays beschikbaar voor binnen- en buitenopstelling van 40 cm tot 18 m<sup>2</sup>. Al deze modellen maken gebruik van dezelfde softwareprogramma. In onze folder vindt u de meeste modellen met afmetingen en foto's. Hieronder vindt u een totaaloverzicht van de beschikbare modellen met hun technische fiche. In onze verhuurfolder vindt u meer foto's en uitleg.


## Led Displays voor buiten- en binnenopstelling

**Nieuw : Eclipse 3601 80x32 – 16 miljoen kleuren – Tekst + gif animaties**



Voorbeeld van een 80x32 Full Color Gif



Afmetingen case	: b=280 cm x h=112 cm x d=30 cm
Lijnen / scherm	: 1, 2, 3 of 4
Karakters	: 10 (per lijn van 111,8 cm – een lijn) 10 (per lijn van 53,3 cm – twee lijnen) 8 (per lijn van 35,6 cm – drie lijnen) 13 (per lijn van 25,4 cm – vier lijnen)
Max. Leesbaarheid	: 20 m / 600 meter
Intensiteit	: outdoor – zonlichtleesbaar 140 graden
Geheugen	: 64 Meg
Pixels	: 80 x 32
Kleuren	:  <b>16 miljoen</b>
Gewicht	: 180 kg
Case	: aluminium Alpha Eclipse Frontservicable

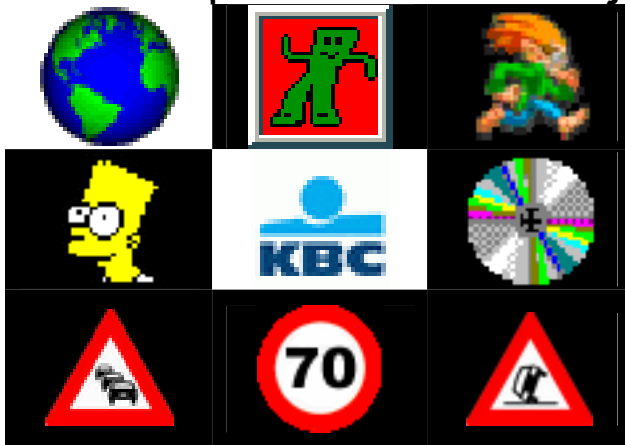
Daylight bvba, Brusselsesteenweg 715  
9050 Gentbrugge - België  
HRG 161 498 / BE 443 834 881

tel +32 (09) 230 54 00  
fax +32 (09) 230 96 19  
email info@daylight.be

KBC Nederland 063.31.00.102  
KBC BELGIE 446-9650001-96  
BANK VAN BREDA 645-1411520-11

<http://www.daylight.be>

**Nieuw : Eclipse 3601 32x32 – 16 miljoen kleuren – Tekst + gif animaties**



Afmetingen case : b=132 cm x h=112 cm x d=30 cm  
 Lijnen / scherm : 1, 2, 3 of 4  
 Karakters : 4 (per lijn van 111,8 cm – een lijn)  
 4 (per lijn van 53,3 cm – twee lijnen)  
 4 (per lijn van 35,6 cm – drie lijnen)  
 5 (per lijn van 25,4 cm – vier lijnen)  
 Max. Leesbaarheid : 20 m / 600 meter  
 Intensiteit : outdoor – zonlichtleesbaar 140 graden  
 Geheugen : 64 Meg  
 Pixels : 32 x 32  
 Kleuren :  **16 miljoen**  
 Gewicht : 90 kg  
 Tekeningen : BMP, Gif, Animated Gif

**Eclipse 2601 - 128 x 16 R en Y beschikbaar in geel en rood**



Afmetingen case : b=210,0 cm x h=39,4 cm x d=20,3 cm  
 Lijnen / scherm : 1 of 2  
 Karakters : 16 (per lijn van 24,4 cm – een lijn)  
 21 (per lijn van 10,7 cm – twee lijnen)  
 Max. Leesbaarheid : 50 m / 100 meter  
 Intensiteit : outdoor – zonlichtleesbaar 140 graden  
 Geheugen : 1000.000 karakters (1 Meg)  
 Pixels : 128 x 16  
 Kleuren : **rood of geel**  
 Verbruik : 600 watt  
 Gewicht : 30 kg  
 Case : aluminium Alpha Eclipse  
 Frontservicable behuizing

**Eclipse 3501 - 80 x8 R Rood**



Afmetingen case : b=300 cm x h=43,7 cm x d=16,8 cm  
 Afmetingen display : b=292 cm x h=27,9 cm  
 Lijnen / scherm : 1  
 Karakters : 13 (per lijn van 27,9 cm – een lijn)  
 Max. Leesbaarheid : 127m meter  
 Intensiteit : outdoor – zonlichtleesbaar 140 graden  
 Geheugen : 1000.000 karakters (1 Meg)  
 Pixels : 80 x 8  
 Kleuren : **rood**  
 Verbruik : 1200 watt  
 Gewicht : 50 kg  
 Case : aluminium Alpha Eclipse  
 Frontservicable behuizing

Daylight bvba, Brusselsesteenweg 715  
 9050 Gentbrugge - België  
 HRG 161 498 / BE 443 834 881

tel +32 (09) 230 54 00  
 fax +32 (09) 230 96 19  
 email info@daylight.be

KBC Nederland 063.31.00.102  
 KBC BELGIE 446-9650001-96  
 BANK VAN BREDA 645-1411520-11

### Eclipse 3501 - 80 x16 R Rood



Afmetingen case : b=300,0 cm x h=71,6 cm x d=18 cm  
 Afmetingen display : b=292 cm x h=58 cm  
 Lijnen / scherm : 1 of 2  
 Karakters : 8 (per lijn van 55,9 cm – een lijn)  
 13 (per lijn van 25,4 cm – twee lijnen)  
 Max. Leesbaarheid : 127m / 280 meter  
 Intensiteit : outdoor – zonlichtleesbaar 140 graden  
 Geheugen : 1000.000 karakters (1 Meg)  
 Pixels : 80 x 16  
 Kleuren : **rood**  
 Verbruik : 1200 watt  
 Gewicht : 80 kg  
 Case : aluminium Alpha Eclipse  
 Frontservicable behuizing

### Eclipse 2601 - 192 x32 R Rood



Afmetingen case : b=307,3 cm x h=63,5 cm x d=20 cm  
 Lijnen / scherm : 1, 2, 3 of 4  
 Karakters : 21 (per lijn van 48,8 cm – een lijn)  
 21(per lijn van 22,9 cm – twee lijnen)  
 21(per lijn van 15,2 cm – drie lijnen)  
 32(per lijn van 10,7 cm – vier lijnen)  
 Max. Leesbaarheid : 50 m / 250 meter  
 Intensiteit : outdoor – zonlichtleesbaar 140 graden  
 Geheugen : 1000.000 karakters (1 Meg)  
 Pixels : 192 x 32  
 Kleuren : **rood**  
 Verbruik : 1200 watt  
 Gewicht : 80 kg  
 Case : aluminium Alpha Eclipse  
 Frontservicable behuizing

### Textwall 0605 R Rood



Afmetingen case : b=620,0 cm x h=50,0 cm x d=6 cm  
 Afmetingen display : b=600,0 cm x h=47,0 cm  
 Lijnen / scherm : 1  
 Karakters / lijn : 15  
 Karakterhoogte : 47 cm  
 Max. Leesbaarheid : 250 meter  
 Intensiteit : outdoor – zonlichtleesbaar 90 graden  
 Geheugen : 7.000 karakters  
 Pixels : 90 x 7  
 Kleuren : **rood**  
 Verbruik : 500 watt  
 Gewicht : 50 kg  
 Case : IP65 case voor buitentoepassingen

Daylight bvba, Brusselsesteenweg 715  
 9050 Gentbrugge - België  
 HRG 161 498 / BE 443 834 881

tel +32 (09) 230 54 00  
 fax +32 (09) 230 96 19  
 email info@daylight.be

KBC Nederland 063.31.00.102  
 KBC BELGIE 446-9650001-96  
 BANK VAN BREDA 645-1411520-11

### Textwall 0610 R Rood



Afmetingen case : b=620,0 cm x h=100,0 cm x d=6 cm  
 Afmetingen display : b=600,0 cm x h=97,0 cm  
 Lijnen / scherm : 1  
 Karakters / lijn : 12  
 Karakterhoogte : 97 cm  
 Max. Leesbaarheid : 500 meter  
 Intensiteit : outdoor – zonlichtleesbaar 90 graden  
 Geheugen : 45.000 karakters  
 Pixels : 96 x 14  
 Kleuren : **rood**  
 Verbruik : 1000 watt  
 Gewicht : 100 kg  
 Case : IP65 case voor buitentoepassingen

### Textwall 0615 R Rood



Afmetingen case : b=620,0 cm x h=150,0 cm x d=6 cm  
 Afmetingen display : b=600,0 cm x h=147,0 cm  
 Lijnen / scherm : 1 of 2  
 Karakters : 12 (per lijn van 97 cm – een lijn)  
 16 (per lijn van 47 cm – twee lijnen)  
 Max. Leesbaarheid : 250m / 500 meter  
 Intensiteit : outdoor – zonlichtleesbaar 90 graden  
 Geheugen : 45.000 karakters  
 Pixels : 96 x 21  
 Kleuren : **rood**  
 Verbruik : 1500 watt  
 Gewicht : 150 kg  
 Case : IP65 case voor buitentoepassingen

### Textwall 0620 R Rood



Afmetingen case : b=620,0 cm x h=200,0 cm x d=6 cm  
 Afmetingen display : b=600,0 cm x h=197,0 cm  
 Lijnen / scherm : 1, 2 of 3  
 Karakters : 12 (per lijn van 97 cm – een lijn)  
 16 (per lijn van 47 cm – twee lijnen)  
 16 (per lijn van 47 cm – drie lijnen)  
 Max. Leesbaarheid : 250m / 500 meter  
 Intensiteit : outdoor – zonlichtleesbaar 90 graden  
 Geheugen : 45.000 karakters  
 Pixels : 96 x 28  
 Kleuren : **rood**  
 Verbruik : 2000 watt  
 Gewicht : 200 kg  
 Case : IP65 case voor buitentoepassingen

### Textwall 0625 R Rood



Afmetingen case : b=620,0 cm x h=250,0 cm x d=6 cm  
 Afmetingen display : b=600,0 cm x h=247,0 cm  
 Lijnen / scherm : 1, 2,3 of 4  
 Karakters : 12 (per lijn van 97 cm – een lijn)  
                   16 (per lijn van 47 cm – twee lijnen)  
                   16 (per lijn van 47 cm – drie lijnen)  
                   16 (per lijn van 47 cm – vier lijnen)  
 Max. Leesbaarheid : 250m / 500 meter  
 Intensiteit : outdoor – zonlichtleesbaar 90 graden  
 Geheugen : 45.000 karakters  
 Pixels : 96 x 35  
 Kleuren : **rood**  
 Verbruik : 2500 watt  
 Gewicht : 250 kg  
 Case : IP65 case voor buitentoepassingen

### Textwall 0630 R Rood



Afmetingen case : b=620,0 cm x h=300,0 cm x d=6 cm  
 Afmetingen display : b=600,0 cm x h=297,0 cm  
 Lijnen / scherm : 1, 2,3,4 of 5  
 Karakters : 12 (per lijn van 97 cm – een lijn)  
                   16 (per lijn van 47 cm – twee lijnen)  
                   16 (per lijn van 47 cm – drie lijnen)  
                   16 (per lijn van 47 cm – vier lijnen)  
                   16 (per lijn van 47 cm – vijf lijnen)  
 Max. Leesbaarheid : 250m / 500 meter  
 Intensiteit : outdoor – zonlichtleesbaar 90 graden  
 Geheugen : 45.000 karakters  
 Pixels : 96 x 42  
 Kleuren : **rood**  
 Verbruik : 3000 watt  
 Gewicht : 300 kg  
 Case : IP65 case voor buitentoepassingen

### Textwall 1210 R Rood



Afmetingen case : b=1240 cm x h=2x 50 cm x d=6 cm  
 Afmetingen display : b=1200 cm x h=2 x 47 cm  
 Lijnen / scherm : 2  
 Karakters : 32 per lijn van 47 cm  
 Karakterhoogte : 47 cm  
 Max. Leesbaarheid : 250 meter  
 Intensiteit : outdoor – zonlichtleesbaar 90 graden  
 Geheugen : 45.000 karakters  
 Pixels : 192 x 2 x 7  
 Kleuren : **rood**  
 Verbruik : 2000 watt  
 Gewicht : 200 kg  
 Case : IP65 case voor buitentoepassingen

### Textwall 3005 R Rood



Afmetingen case : b=3100 cm x h=50 cm x d=6 cm  
 Afmetingen display : b=3080 cm x h=47 cm  
 Lijnen / scherm : 1  
 Karakters : 80 per lijn van 47 cm  
 Karakterhoogte : 47 cm  
 Max. Leesbaarheid : 250 meter  
 Intensiteit : outdoor – zonlichtleesbaar 90 graden  
 Geheugen : 45.000 karakters  
 Pixels : 480 x 7  
 Kleuren : **rood**  
 Verbruik : 2500 watt  
 Gewicht : 250 kg  
 Case : IP65 case voor buitentoepassingen

### AlphaEclipse Roadstar 80x16 Rood met aanhangwagen tot 5 m hoog en 360° draaibaar



Afmetingen case : b=510 cm x h=102 cm x d=20 cm  
 Afmetingen display : b=510 cm x h=102 cm  
 Lijnen / scherm : 2  
 Karakters : 13 per lijn van 102 cm  
 10 per lijn van 48 cm  
 Karakterhoogte : 48 cm of 102 cm  
 Max. Leesbaarheid : 250 meter (48) of 500 m (102)  
 Intensiteit : outdoor – zonlichtleesbaar 140 graden  
 Geheugen : 16 Mgb  
 Pixels : 80 x 16  
 Kleuren : **rood en 256 shaduwkleuren rood**  
 Verbruik : 1500 watt  
 Gewicht : 350 kg met aanhanger 2750 kg  
 Case : case voor buitentoepassingen

Daylight bvba, Brusselsesteenweg 715  
 9050 Gentbrugge - België  
 HRG 161 498 / BE 443 834 881

tel +32 (09) 230 54 00  
 fax +32 (09) 230 96 19  
 email info@daylight.be

KBC Nederland 063.31.00.102  
 KBC BELGIE 446-9650001-96  
 BANK VAN BREDA 645-1411520-11

## Led Displays voor binnenopstelling

### Beta-Brite



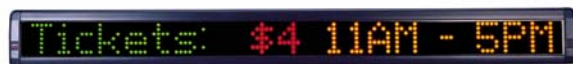
Afmetingen case : b=65,5 x h=9,6 x d=5,1 cm  
 Afmetingen display : b=60,9 x h=5,3 cm  
 Lijnen / scherm : 1  
 Karakters / lijn : 13  
 Karakterhoogte : 5,3 cm  
 Max. Leesbaarheid : tot 25 m  
 Intensiteit : indoor  
 Geheugen : 30.000 karakters  
 Pixels : 80 x 7  
 Kleuren : **8-kleuren** + 3 regenboogkleuren  
 Verbruik : 35 watt  
 Gewicht : 1,2 kg

### Alpha 215 R/C/SBR



Afmetingen case : b=73,4 x h=11,4 x d=5,3 cm  
 Afmetingen display : b=68,6 x h=5,3 cm  
 Lijnen / scherm : 1  
 Karakters / lijn : 15  
 Karakterhoogte : 5,3 cm  
 Max. Leesbaarheid : tot 25 m  
 Intensiteit : indoor  
 Geheugen : 6.000 karakters  
 Pixels : 90 x 7  
 Kleuren C versie : **rood – geel – groen**  
 Kleuren R versie : **rood**  
 Kleuren SBR versie : **krachtig rood (voor etalage)**  
 Verbruik : 35 watt  
 Gewicht : 2,2 kg

### Alpha 220 C



Afmetingen case : b=95,7 x h=9,6 x d=7,4 cm  
 Afmetingen display : b=91,4 x h=5,3 cm  
 Lijnen / scherm : 1  
 Karakters / lijn : 20  
 Karakterhoogte : 5,3 cm  
 Max. Leesbaarheid : tot 25 m  
 Intensiteit : indoor  
 Geheugen : 30.000 karakters  
 Pixels : 120 x 7  
 Kleuren : **rood – geel – groen**  
 Verbruik : 40 watt  
 Gewicht : 2,2 kg

Daylight bvba, Brusselsesteenweg 715  
 9050 Gentbrugge - België  
 HRG 161 498 / BE 443 834 881

tel +32 (09) 230 54 00  
 fax +32 (09) 230 96 19  
 email info@daylight.be

KBC Nederland 063.31.00.102  
 KBC BELGIE 446-9650001-96  
 BANK VAN BREDA 645-1411520-11

### Alpha 320 C



Afmetingen case : b=145,8 x h=14,0 x d=9,7 cm  
 Afmetingen display : b=137,2 x h=7,9 cm  
 Lijnen / scherm : 1  
 Karakters / lijn : 20  
 Karakterhoogte : 7,6 cm  
 Max. Leesbaarheid : tot 38 m  
 Intensiteit : indoor  
 Geheugen : 29.500 karakters  
 Pixels : 120 x 7  
 Kleuren : **8-kleuren** + 3 regenboogkleuren  
 Verbruik : 40 watt  
 Gewicht : 7,7 kg

### Alpha 420 C



Afmetingen case : b=182,7 x h=19,9 x d=14,2 cm  
 Afmetingen display : b=173,2 x h=10,2 cm  
 Lijnen / scherm : 1  
 Karakters / lijn : 20  
 Karakterhoogte : 10,2 cm  
 Max. Leesbaarheid : tot 51 m  
 Intensiteit : indoor  
 Geheugen : 28.000 karakters  
 Pixels : 120 x 7  
 Kleuren : **8-kleuren** + 3 regenboogkleuren  
 Verbruik : 100 watt  
 Gewicht : 16,6 kg

### Alpha Big Dot



Afmetingen case : b=124,5 x h=16,0 x d=11,0 cm  
 Afmetingen display : b=115,8 x h=10,2 cm  
 Lijnen / scherm : 1  
 Karakters / lijn : 15  
 Karakterhoogte : 10,1 cm  
 Max. Leesbaarheid : tot 51 m  
 Intensiteit : indoor  
 Geheugen : 28.000 karakters  
 Pixels : 80 x 7  
 Kleuren : **8-kleuren** + 3 regenboogkleuren  
 Verbruik : 100 watt  
 Gewicht : 5,6 kg

### Alpha Window Display



Afmetingen case : b=124,5 x h=16,0 x d=11,0 cm  
 Afmetingen display : b=115,8 x h=10,2 cm  
 Lijnen / scherm : 1  
 Karakters / lijn : 15  
 Karakterhoogte : 10,1 cm  
 Max. Leesbaarheid : tot 51 m  
 Intensiteit : etalage zonlichtleesbaar  
 Geheugen : 28.000 karakters  
 Pixels : 80 x 7  
 Kleuren : **krachtig rood**  
 Verbruik : 100 watt  
 Gewicht : 5,6 kg

### Alpha 4120 C/R



Afmetingen case : b=102,1 cm x h=19,6 cm x d=12,9 cm  
 Afmetingen display : b=91,4 cm x h=12,2 cm  
 Lijnen / scherm : 1 of 2  
 Karakters : 12 (per lijn van 12,2 cm – een lijn)  
 20 (per lijn van 5,3 cm - twee lijnen)  
 Karakterhoogte : 5,3 / 12,2 cm  
 Max. Leesbaarheid : 25m / 61m  
 Intensiteit : indoor  
 Geheugen : 28.000 karakters  
 Pixels : 120 x 16  
 Kleuren C versie : **rood – geel – groen**  
 Kleuren R versie : **rood**  
 Verbruik : 120 watt  
 Gewicht : 8,4 kg

### PPD Groen / Rood / SBR



Afmetingen case : b=34,8 x h=8,9 x d=4,7 cm  
 Afmetingen display : b=31 x h=5 cm  
 Lijnen / scherm : 2  
 Karakters / lijn : 20  
 Karakterhoogte : 1,8 cm  
 Max. Leesbaarheid : tot 8 m  
 Intensiteit : indoor  
 Geheugen : 6.000 karakters  
 Pixels : 2x 120 x 7  
 Kleuren R versie : **rood**  
 Kleuren G versie : **groen**  
 Kleuren SBR versie : **krachtig rood**  
 Verbruik : 35 watt  
 Gewicht : 0,6 kg

Daylight bvba, Brusselsesteenweg 715  
 9050 Gentbrugge - België  
 HRG 161 498 / BE 443 834 881

tel +32 (09) 230 54 00  
 fax +32 (09) 230 96 19  
 email info@daylight.be

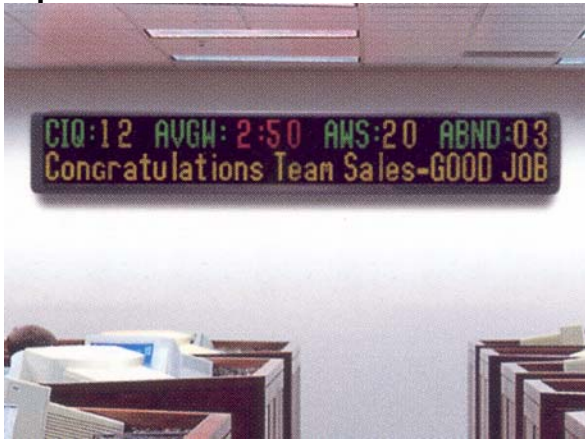
KBC Nederland 063.31.00.102  
 KBC BELGIE 446-9650001-96  
 BANK VAN BREDA 645-1411520-11

## Alpha 7160 C



Afmetingen case : b=132,5 cm x h=25,4 cm x d=13,7 cm  
 Afmetingen display : b=121,9 cm x h=18,3 cm  
 Lijnen / scherm : 1, 2 of 3  
 Karakters : 16 (per lijn van 18,3 cm – een lijn)  
 : 26 (per lijn van 7,6 cm - twee lijnen)  
 : 26 (per lijn van 5,3 cm - drie lijnen)  
 Karakterhoogte : 5,3 / 7,6 / 18,3 cm  
 Max. Leesbaarheid : 25m / 38m / 92m  
 Intensiteit : indoor  
 Geheugen : 40.000 karakters  
 Pixels : 160 x 24  
 Kleuren : rood – geel – groen  
 Verbruik : 100 watt  
 Gewicht : 11,8 kg

## Alpha 9200 C



Afmetingen case : b=162,5 cm x h=30,4 cm x d=5,5 cm  
 Afmetingen display : b=152,4 cm x h=24,4 cm  
 Lijnen / scherm : 1, 2, 3 of 4  
 Karakters : 22 (per lijn van 24,4 cm – een lijn)  
 : 22 (per lijn van 11,4 cm – twee lijnen)  
 : 22 (per lijn van 7,6 cm - drie lijnen)  
 : 33 (per lijn van 5,3 cm - vier lijnen)  
 Karakterhoogte : 5,3 / 7,6 / 11,43 / 24,4  
 Max. Leesbaarheid : 25m / 38m / 57m / 122m  
 Intensiteit : indoor  
 Geheugen : 128.000 karakters  
 Pixels : 200 x 32  
 Kleuren : 8-kleuren + 3 regenboogkleuren  
 Verbruik : 200 watt  
 Gewicht : 16,3 kg

Daylight bvba, Brusselsesteenweg 715  
 9050 Gentbrugge - België  
 HRG 161 498 / BE 443 834 881

tel +32 (09) 230 54 00  
 fax +32 (09) 230 96 19  
 email info@daylight.be

KBC Nederland 063.31.00.102  
 KBC BELGIE 446-9650001-96  
 BANK VAN BREDA 645-1411520-11

### Alpha Full Matrix FM256032 C



Afmetingen case : b=205,0 cm x h=37,0 cm x d=18,0 cm  
 Afmetingen display : b=197,0 cm x h=24,4 cm  
 Lijnen / scherm : 1, 2, 3 of 4  
 Karakters : 28 (per lijn van 24,4 cm – een lijn)  
                   22 (per lijn van 11,4 cm – twee lijnen)  
                   28 (per lijn van 7,6 cm - drie lijnen)  
                   42 (per lijn van 5,3 cm - vier lijnen)  
 Karakterhoogte : 5,3 / 7,6 / 11,43 / 24,4  
 Max. Leesbaarheid : 25m / 38m / 57m / 122m  
 Intensiteit : indoor  
 Geheugen : 128.000 karakters  
 Pixels : 256 x 32  
 Kleuren : rood – geel – groen  
 Verbruik : 300 watt  
 Gewicht : 40,0 kg

### Alpha Character Matrix FSCH2404P03TRI



Afmetingen case : b=123,7 cm x h=45,5 cm x d=12 cm  
 Afmetingen display : b=108,5 cm x h=30,4 cm  
 Lijnen / scherm : 4  
 Karakters : 24 per lijn  
 Karakterhoogte : 5,3  
 Max. Leesbaarheid : 25m  
 Intensiteit : indoor  
 Geheugen : 128.000 karakters  
 Pixels : 4 x 24 x 5 x 7  
 Kleuren : rood – geel – groen  
 Verbruik : 300 watt  
 Gewicht : 20,0 kg

Daylight bvba, Brusselsesteenweg 715  
 9050 Gentbrugge - België  
 HRG 161 498 / BE 443 834 881

tel +32 (09) 230 54 00  
 fax +32 (09) 230 96 19  
 email info@daylight.be

KBC Nederland 063.31.00.102  
 KBC BELGIE 446-9650001-96  
 BANK VAN BREDA 645-1411520-11

### Alpha Director Aluminium LD01606P02TRI



Afmetingen zuil : b=63,0 cm x h=175,0 cm x d=9,0 cm  
 Afmetingen case : b=63,0 cm x h=58,2 cm x d=9,0 cm  
 Afmetingen display : b=49,0 cm x h=32,0 cm  
 Lijnen / scherm : 6  
 Karakters : 16 per lijn  
 Karakterhoogte : 3,5 cm  
 Max. Leesbaarheid : 17m  
 Intensiteit : indoor  
 Geheugen : 16.000 karakters  
 Pixels : 6 x 16 x 5 x 7  
 Kleuren : **rood** – **geel** – **groen**  
 Verbruik : 150 watt  
 Gewicht : 20,0 kg

### Alpha Director Eik LD01608P02TRI



Afmetingen zuil : b=68,0 cm x h=156,0 cm x d=8,0 cm  
 Afmetingen case : b=68,0 cm x h=61,0 cm x d=8,0 cm  
 Afmetingen display : b=49,0 cm x h=42,5 cm  
 Lijnen / scherm : 8  
 Karakters : 16 per lijn  
 Karakterhoogte : 3,5 cm  
 Max. Leesbaarheid : 17m  
 Intensiteit : indoor  
 Geheugen : 16.000 karakters  
 Pixels : 8 x 16 x 5 x 7  
 Kleuren : **rood** – **geel** – **groen**  
 Verbruik : 200 watt  
 Gewicht : 25,0 kg

Daylight bvba, Brusselsesteenweg 715  
 9050 Gentbrugge - België  
 HRG 161 498 / BE 443 834 881

tel +32 (09) 230 54 00  
 fax +32 (09) 230 96 19  
 email info@daylight.be

KBC Nederland 063.31.00.102  
 KBC BELGIE 446-9650001-96  
 BANK VAN BREDA 645-1411520-11

## Trussen, stellingen en Hoogtewerker voor Daylight Led Displays

De montage van de Led Displays kan aangepast worden aan de omstandigheden. Wij kunnen zorgen voor takels, lichtbruggen, stellingen en hoogtewerker.

### Aluminiumstellingen



Onze ervaring op Marktrock Leuven en de Gentse Feesten en tientallen andere evenementen geeft ons de expertise voor het aanbieden van aluminiumstellingen die kunnen gebruikt worden voor uw project. Enkele mogelijke afmetingen:

- 1) Toren 2,5m breed op 1,25 m diep en 4,5 of 6 m hoog met hieraan een Eurotruss van 6 m voor de montage van een Textwall
- 2) Twee torens 2,5m breed op 1,25 m diep en 4,5 of 6 m hoog met daartussen een Eurotruss van 7 m tot 21 m.
- 3) Toren 6m breed op 1,25 m diep en 4,5 of 6 m hoog met hieraan een Eurotruss van 6 m voor de montage
- 4) Andere afmetingen bespreekbaar i.f.v. het project

De stellingen worden voorzien van de nodige ballast (1500 of 1000 kg) zodat er geen enkel gevaar bestaat bij storm of hevige wind

Deze stelling kan in afspraak ingekleed worden met de spandoeken van sponsors.

Daylight bvba, Brusselsesteenweg 715  
9050 Gentbrugge - België  
HRG 161 498 / BE 443 834 881

tel +32 (09) 230 54 00  
fax +32 (09) 230 96 19  
email info@daylight.be

KBC Nederland 063.31.00.102  
KBC BELGIE 446-9650001-96  
BANK VAN BREDA 645-1411520-11

## Aluminium Eurotruss structuren



Gedurende vele jaren hebben we ervaring opgebouwd met Eurotruss FD44. We hebben een uitgebreid gamma van trussen. Enkele toepassingen:

- 1) Montage van Led Displays aan stellingen
- 2) Voor overbruggingen boven straten tot 21 m
- 3) Anderzijds kunnen we ook complexe hoogbouw leveren om op beurzen boven de andere standen uit te torenen met onze Led Displays. (zie foto tot 9,40 m)



Daylight bvba, Brusselsesteenweg 715  
9050 Gentbrugge - België  
HRG 161 498 / BE 443 834 881

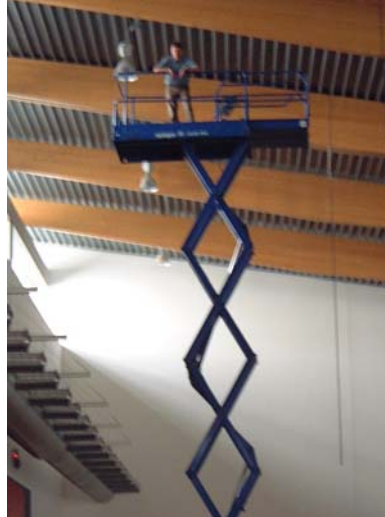
tel +32 (09) 230 54 00  
fax +32 (09) 230 96 19  
email [info@daylight.be](mailto:info@daylight.be)

KBC Nederland 063.31.00.102  
KBC BELGIE 446-9650001-96  
BANK VAN BREDA 645-1411520-11

## Hoogtewerker



Voor heel wat evenementen is het noodzakelijk dat er een hoogtewerker of schaarlift voorzien wordt voor de montage van de Daylight Led Display. Ook in deze service kan Daylight voorzien.



## **Programmatie van de Led Displays (vooraf of op het event )**



De Led Displays kunnen op voorhand door ons geprogrammeerd worden met een vaste tekst die gedurende de hele uurperiode dezelfde blijft. Bij voorkeur krijgen wij de teksten aangeleverd op diskette in Word tekstverwerkings-formaat of per e-mail. De programmeur rekenen we aan per uur.

Wij kunnen ook een PC met software en opleiding ter beschikking stellen zodat u zelf de teksten kan aanpassen gedurende de hele uurperiode. De huurprijs voor de PC wordt afzonderlijk vermeld op de offerte.

**Daylight bvba, Brusselsesteenweg 715**  
**9050 Gentbrugge - België**  
**HRG 161 498 / BE 443 834 881**

**tel +32 (09) 230 54 00**  
**fax +32 (09) 230 96 19**  
**email info@daylight.be**

**KBC Nederland 063.31.00.102**  
**KBC BELGIE 446-9650001-96**  
**BANK VAN BREDA 645-1411520-11**



De derde mogelijkheid is dat wij zorgen voor een programmeur ter plaatse die de hele uurperiode beschikbaar is om de teksten aan te passen. Bij grote evenementen is dit ten sterkste aan te raden. De programmeur rekenen we aan per uur. De huurprijs voor de PC's wordt afzonderlijk vermeld op de offerte.

## Daglichtleesbaar voor buitenopstelling



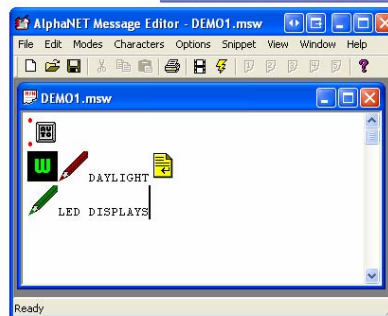
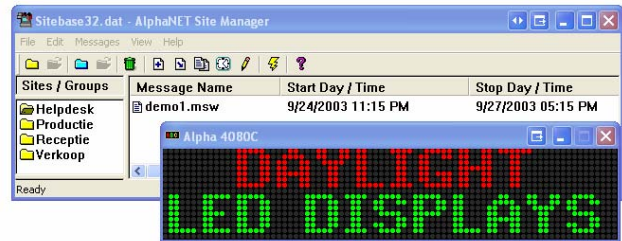
Onze Led Displays voor buitenopstelling geven zelfs overdag zeer goede resultaten dankzij een nieuwe generatie led modules (lampjes) van meer dan 3500 mcd. Ook de kijkhoek is heel wat breder dan bij andere Led Displays.

## Software voor Daylight Led Displays

Verschillende softwareprogramma's in functie van uw behoefte zijn beschikbaar. De keuze wordt bepaald door het aantal Led Displays, het aantal gebruikers, de koppeling met andere software en de toepassing.

### AlphaNET 3.0.2

Deze Windows-software kan een onbeperkt aantal Led Displays vanop 1 PC aansturen. U maakt uw teksten in een editor en kan ze doorsturen via seriële kabel, ethernet, modem, GSM... Het programmeren van de teksten volgens een uurschema is mogelijk. De simulator zal u zeer getrouw de teksten en modes vooraf tonen zoals ze op de lichtkrant zullen verschijnen. Paint Shop Pro 5.0 en Animation Shop 1.0 worden meegeleverd voor het aanmaken van tekeningen en "gif" animatiefilmpjes.



Daylight bvba, Brusselsesteenweg 715  
9050 Gentbrugge - België  
HRG 161 498 / BE 443 834 881

tel +32 (09) 230 54 00  
fax +32 (09) 230 96 19  
email info@daylight.be

KBC Nederland 063.31.00.102  
KBC BELGIE 446-9650001-96  
BANK VAN BREDA 645-1411520-11

<http://www.daylight.be>



## ActiveX en MS Excel

Voor bepaalde projecten is er software op maat van het evenement vereist. Onze ActiveX control maakt het mogelijk om op een snelle en eenvoudige manier software op maat te ontwikkelen.

Communiceer met elke Alpha lichtkrant via elk software programma dat een ondersteuning heeft voor ActiveX controls:

- Bedrijfssoftware zoals MS Excel
- Ontwikkelingssoftware zoals Visual Basic en C++
- Automatiseringssoftware zoals Human Machine Interfaces

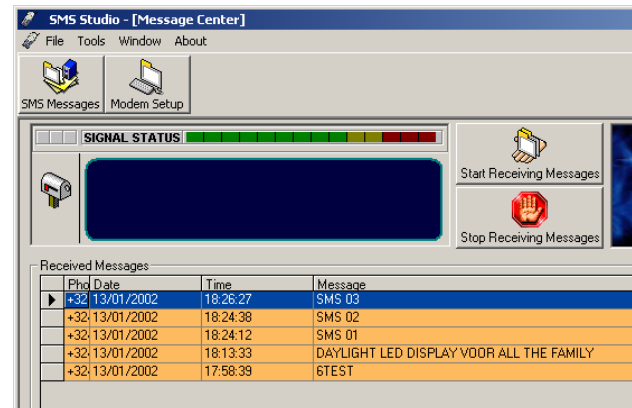


Geef een real-time aftel- of optelklok weer. Visualiseer uitslagen of Euroconversie die in MS Excel staat op elke Led Display.

De berichten kunnen gestuurd worden via seriële of TCP/IP communicatie.

## SMS Software

**SMS Studio** stelt u in staat om SMS berichten te ontvangen én te verzenden via uw PC. Alle ontvangen berichten worden door het systeem in een database bewaard zodat u deze gegevens later kan gebruiken voor eventuele commerciële doeleinden, of dat u bij misbruik van het SMS systeem de afzender van het bericht kan opsporen. Wij vermelden hier graag ook het feit dat het gecombineerde systeem u een filter biedt om dergelijke misbruiken tegen te gaan. Vermits de ontvangen berichten in een database worden bewaard, biedt het pakket de mogelijkheid om op eenvoudige wijze deze database te exporteren naar Microsoft© Excel.



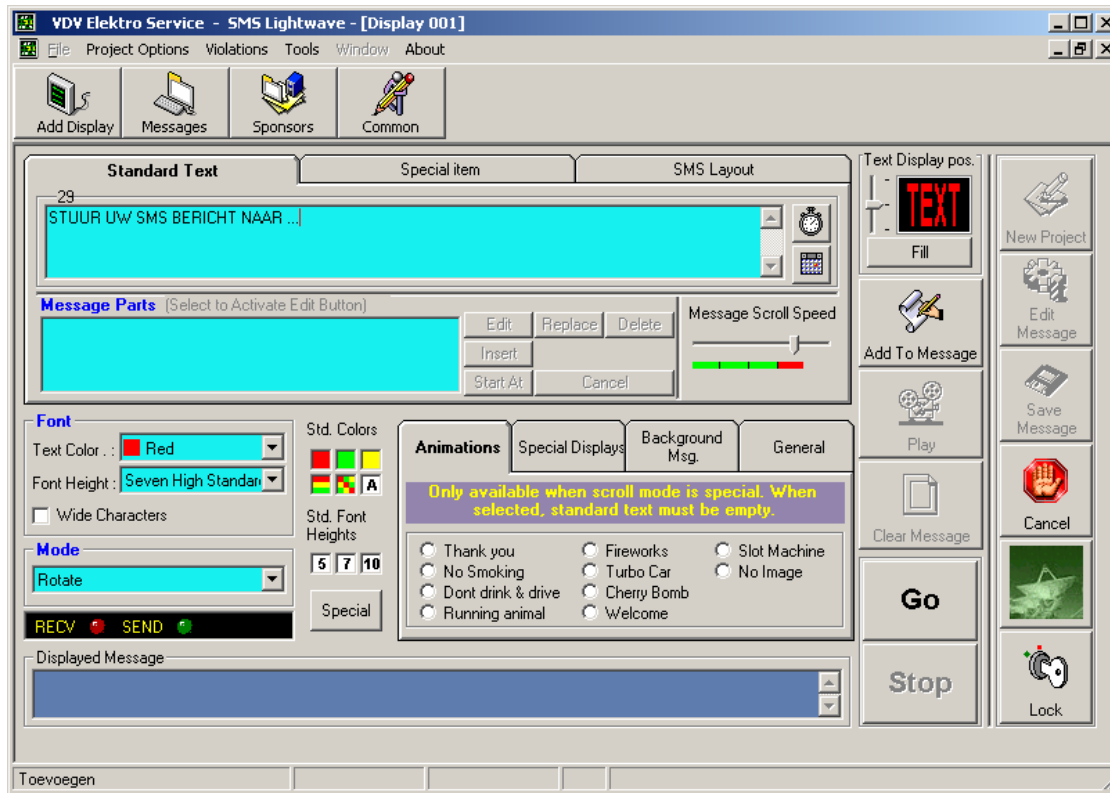
**SMS Lightwave** is het softwarepakket dat u in staat stelt om SMS-berichten die binnengekomen zijn in de database van SMS Studio op de Daylight Led Display te tonen.

Daylight bvba, Brusselsesteenweg 715  
9050 Gentbrugge - België  
HRG 161 498 / BE 443 834 881

tel +32 (09) 230 54 00  
fax +32 (09) 230 96 19  
email info@daylight.be

KBC Nederland 063.31.00.102  
KBC BELGIE 446-9650001-96  
BANK VAN BREDA 645-1411520-11

<http://www.daylight.be>



## Verbinding met Daylight Led Displays

Elk project heeft specifieke behoefte inzake aansturing. Wij trachten voor elke behoefte een oplossing voor te stellen. Aarzel niet ons te contacteren indien u specifieke wensen heeft.

### Infraroodafstandsbediening

Alle 1-2-3 lijnige Led Displays voor binnenopstelling kunnen geprogrammeerd worden met onze zeer gebruiksvriendelijke infrarood afstandsbediening. Voor alle modellen is dat ook dezelfde infrarood afstandsbediening. Dit is handig voor de losse verhuur maar niet geschikt voor grotere evenementen.



Daylight bvba, Brusselsesteenweg 715  
9050 Gentbrugge - België  
HRG 161 498 / BE 443 834 881

tel +32 (09) 230 54 00  
fax +32 (09) 230 96 19  
email info@daylight.be

KBC Nederland 063.31.00.102  
KBC BELGIE 446-9650001-96  
BANK VAN BREDA 645-1411520-11

<http://www.daylight.be>



### Message Loader (wanneer er geen bekabeling mogelijk is)

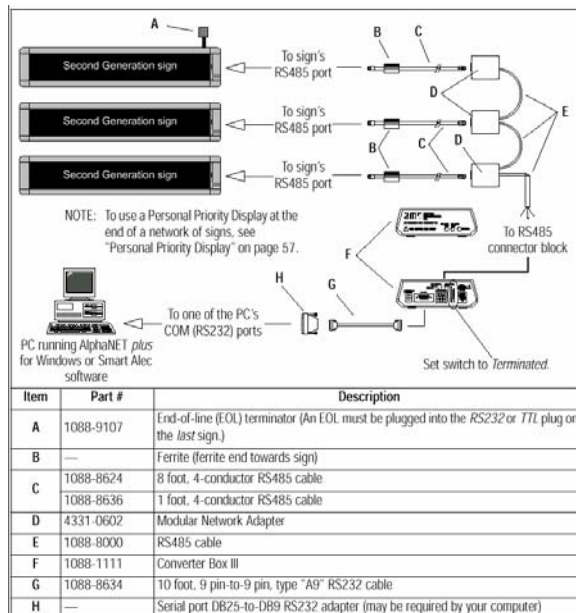
Indien de PC zich op een grote afstand bevindt of indien er geen bekabeling mogelijk is, kan de Message Loader gebruikt worden. Ook indien er meerdere lichtkranten moeten geprogrammeerd worden met dezelfde tekst en er is geen RS-485 netwerk mogelijk is dit een prijsvoordelige keuze.



De Message Loader wordt samen met de AlphaNet 3.0 software gebruikt. De boodschap die aangemaakt is met de AlphaNet 3.0 software wordt in de Message Loader geladen. Het laden van de boodschap wordt gedaan met behulp van een RS232 kabel die aan de COM poort van de computer is gekoppeld. Deze RS232 kabel wordt verbonden met de data ingang van de Message Loader. De boodschap wordt op 1 van de 3 beschikbare locaties in het geheugen bewaard. Om de boodschap op de lichtkrant te plaatsen wordt de Message Loader met behulp van een datakabel verbonden met de lichtkrant. De boodschap wordt met de "transmit" toets verstuurd naar de lichtkrant.

### RS-485 multi-drop netwerk (max. 3000 meter met versterkers)

Ons RS-485 serieel netwerk maakt het mogelijk om tot 256 Led Displays aan te sluiten op een maximale totale kabellengte van 1.500 meter (met versterkers). Op de RS-232 Com-poort van de PC wordt een convertor aangesloten. Vanaf deze convertor vertrekt er een RS-485 afgeschermdde kabel naar de eerste Led Displays en zo verder naar de volgende lichtkrant.



**Daylight bvba, Brusselsesteenweg 715**  
**9050 Gentbrugge - België**  
**HRG 161 498 / BE 443 834 881**

**tel +32 (09) 230 54 00**  
**fax +32 (09) 230 96 19**  
**email info@daylight.be**

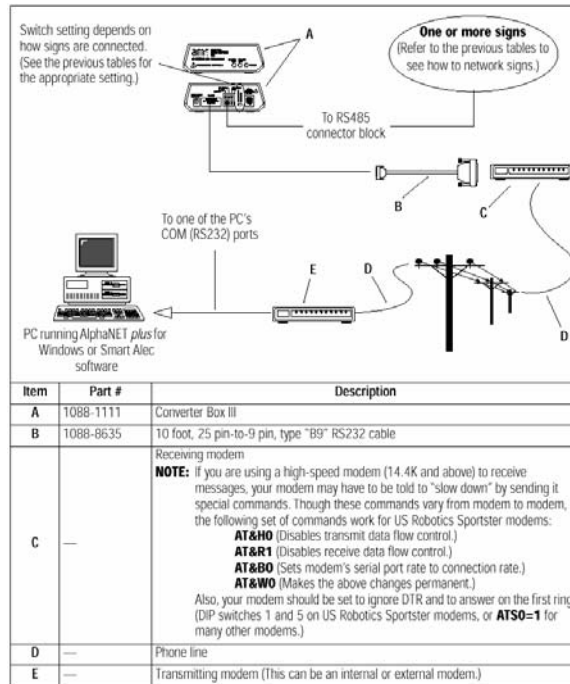
**KBC Nederland 063.31.00.102**  
**KBC BELGIE 446-9650001-96**  
**BANK VAN BREDA 645-1411520-11**

**<http://www.daylight.be>**



### Analoge modem of GSM modem

Ons software programma AlphaNET heeft de mogelijkheid om Led Displays aan te sturen over het analoge netwerk of het GSM netwerk. Aan de PC bevindt zich een analoge modem of een data GSM modem. Aan de lichtkrant bevindt zich geen PC maar enkel een analoge modem of een data GSM modem met Auto Answering. Hierdoor is het mogelijk om grote hoeveelheden data over een onbeperkte afstand te verzenden. Aan de modem wordt dan een convertor naar RS-485 aangesloten zodat van hier zelfs meerdere Led Displays kunnen aangesloten worden op dezelfde modem.



### Draadloze communicatie via Bluetooth RS-232

Indien de PC zich op een redelijke afstand (tot 500 meter met vrij zicht) van de lichtkrant bevindt dan is het mogelijk om deze draadloos aan te sluiten met een eenvoudige RS-232 verbinding op de

Com-poort van de PC via twee Bluetooth antennes. Op deze manier kunnen maximaal 6 lichtkrant aangesloten worden. Maar het is wel zeer eenvoudig en er moeten geen kabels meer gelegd worden.



Daylight bvba, Brusselsesteenweg 715  
9050 Gentbrugge - België  
HRG 161 498 / BE 443 834 881

tel +32 (09) 230 54 00  
fax +32 (09) 230 96 19  
email info@daylight.be

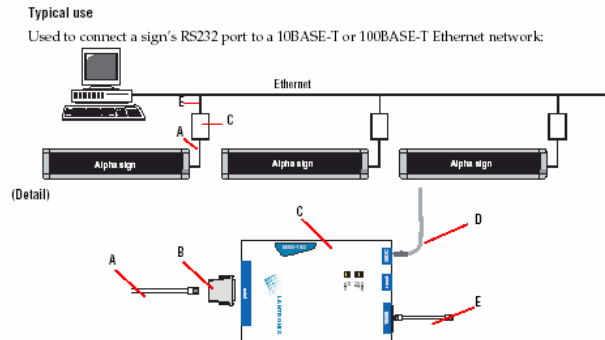
KBC Nederland 063.31.00.102  
KBC BELGIE 446-9650001-96  
BANK VAN BREDA 645-1411520-11

<http://www.daylight.be>



## TCP/IP Ethernet netwerk

Sluit eenvoudig de ethernet adaptor aan de achterkant van de display aan en sluit de ethernet connector op uw ethernet aan en u kunt de Alpha display via TCP/IP aansturen. De adaptors zijn autoswitch 10 en 100BaseT networks. The Ethernet Adaptor kan eenvoudig geconfigureerd worden via de meegeleverde software of via Telnet. Via een RS-485 convertorbox is het ook mogelijk om verschillende Led Displays aan te sluiten op één Ethernet Adaptor.



Het is zeer flexibel en kostenbesparend om de Led Displays aan te sluiten aan uw bestaande ethernet in plaats van een nieuw netwerk te plaatsen dat enkel voor de Led Displays wordt gebruikt. De ethernet aansluiting is beschikbaar voor ons volledig gamma Led Displays.



Daylight bvba, Brusselsesteenweg 715  
9050 Gentbrugge - België  
HRG 161 498 / BE 443 834 881

tel +32 (09) 230 54 00  
fax +32 (09) 230 96 19  
email info@daylight.be

KBC Nederland 063.31.00.102  
KBC BELGIE 446-9650001-96  
BANK VAN BREDA 645-1411520-11

<http://www.daylight.be>